



Einführung Fallstudienwettbewerb 2008

Übersicht

-
- **Warum Hochfrequenztechnik?**
- **Die Signalkette bei der Funkkommunikation**
- **Messgeräte im Bereich der Hochfrequenztechnik**
-

Hochfrequenztechnik umgibt uns!

Mobile Kommunikation

GSM / UMTS / LTE
WLAN / WIMAX

Kfz

Abstandsradar
Car-2-Car-
Communication

Materialprüfung

Non Destructive Test

Einsatz von Hochfrequenz- Technik in

Logistik

RFID
„Das Internet der Dinge“

Sicherheit

Tera-Hertz-Technik

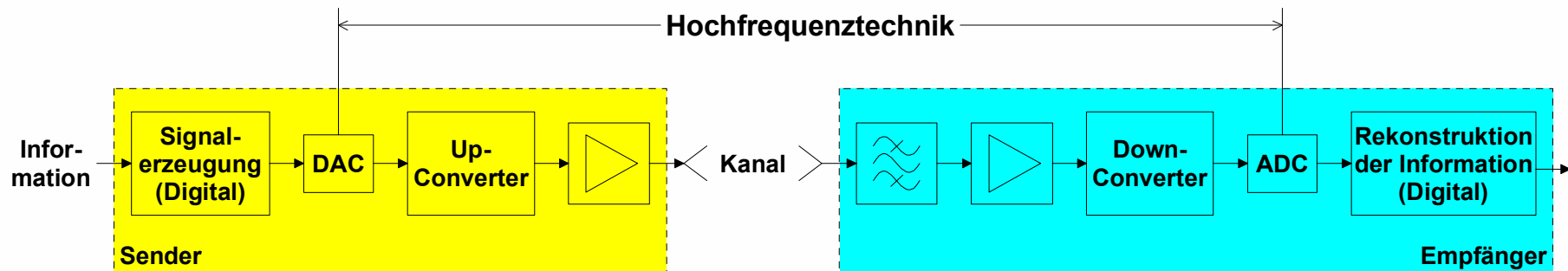
Digitaltechnik

Digital goes Analog

Medizin

Brustkrebs-Screening
MRT

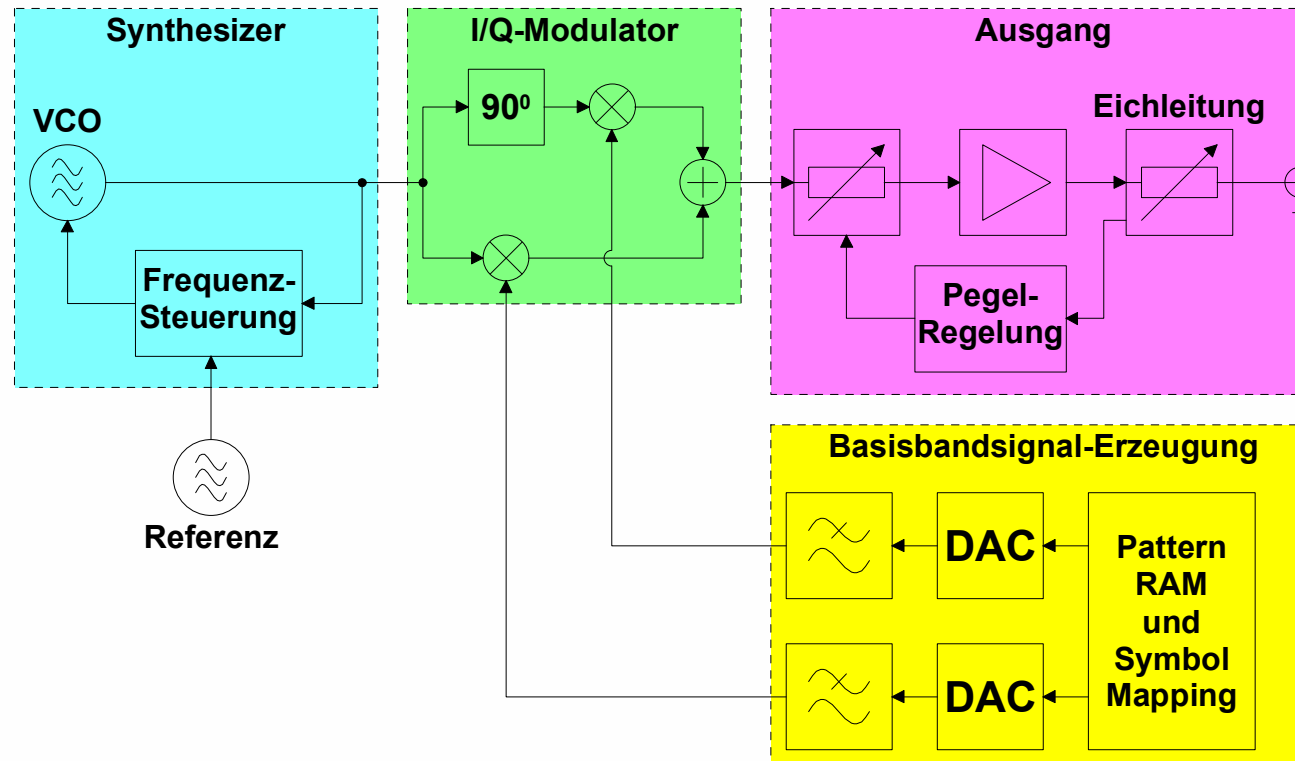
Die Signalkette bei der Funkkommunikation



Was wird gemessen?

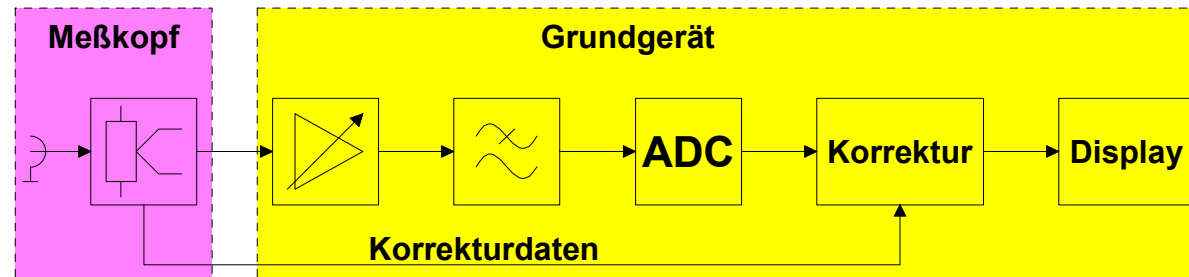
- Bauteile (z. B. Filter, Mischer)
- Module (z. B. Down-Converter)
- Systeme (z. B. Sendervermessung, Modulationsanalyse)

Aufbau eines Signal-Generators

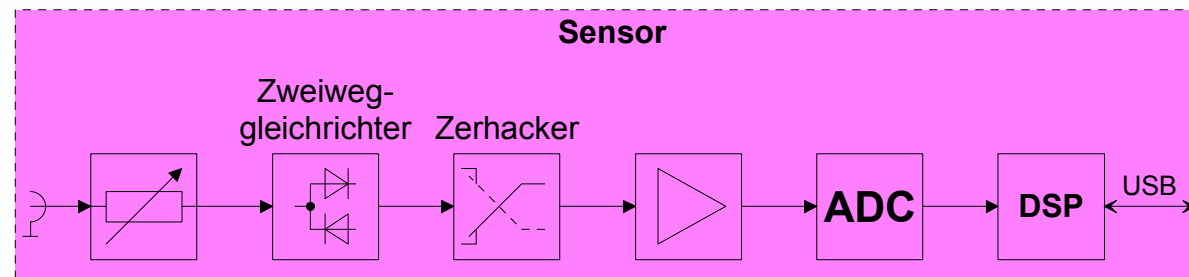


Aufbau eines Power-Sensors

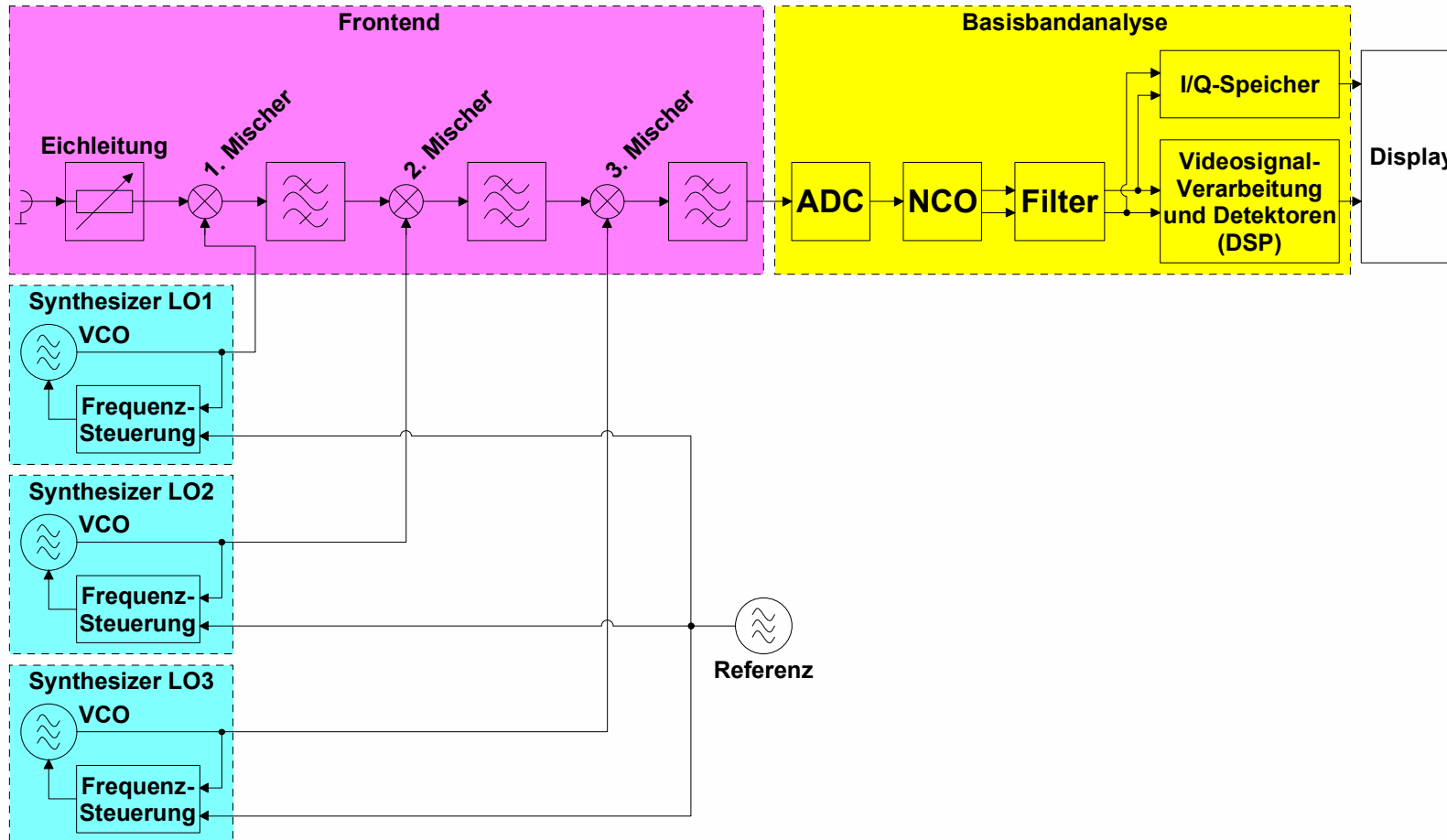
CW-Sensor



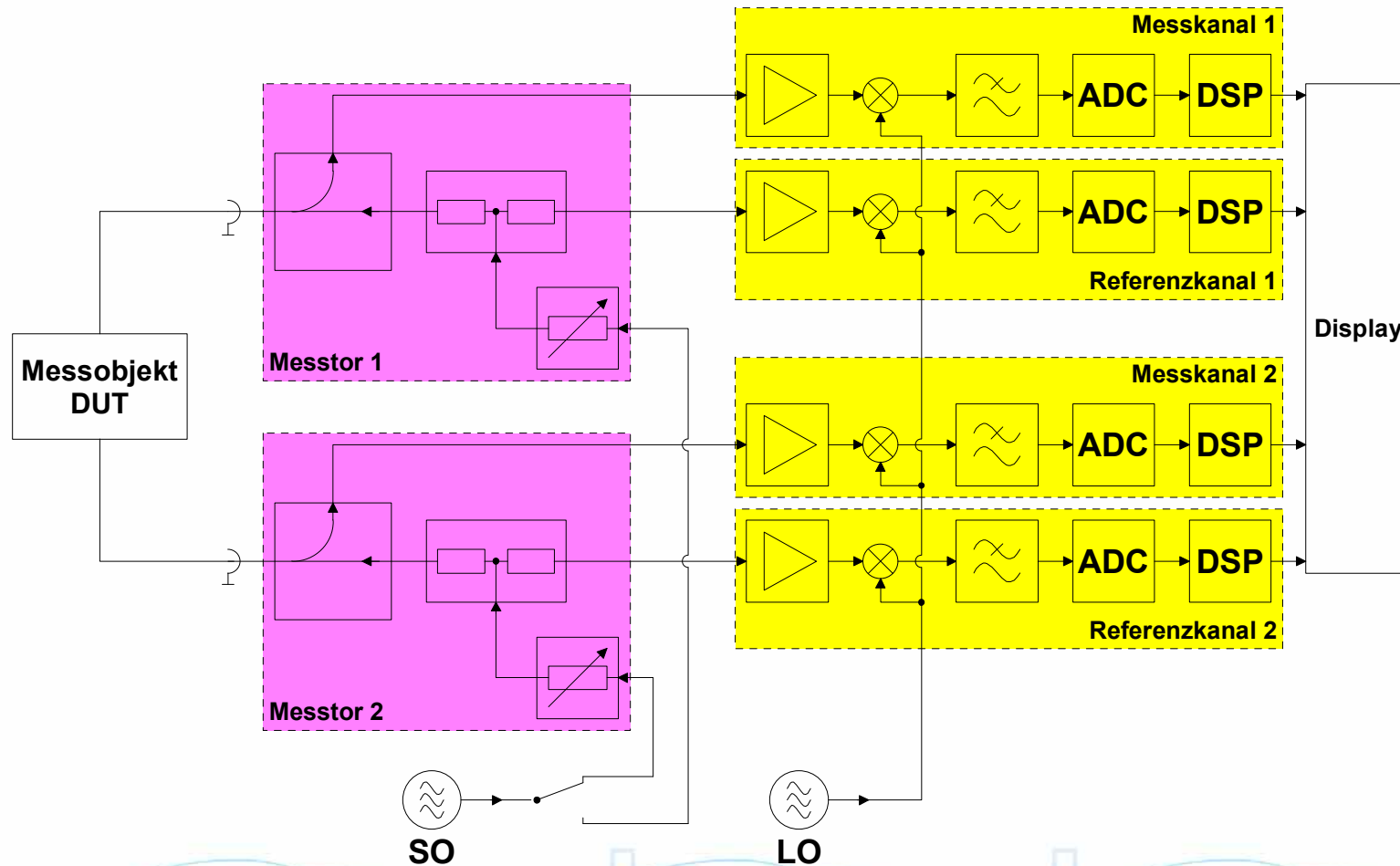
Breitband-Sensor



Aufbau eines Spektrum-Analysators



Aufbau eines Netzwerk-Analysators





Einführung Fallstudienwettbewerb 2008

**Vielen Dank
für Ihre
Aufmerksamkeit
und viel Spaß beim
Fallstudienwettbewerb 2008!**